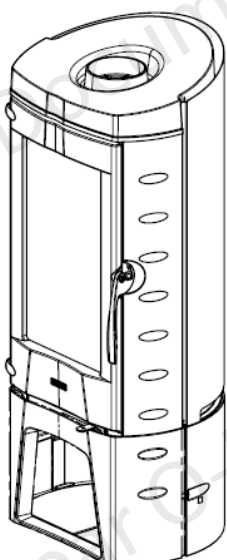
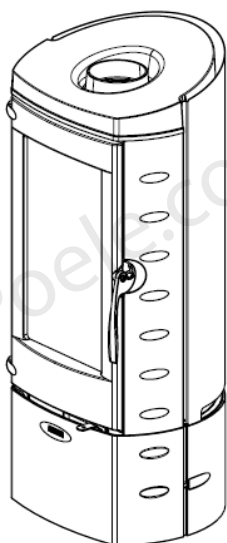


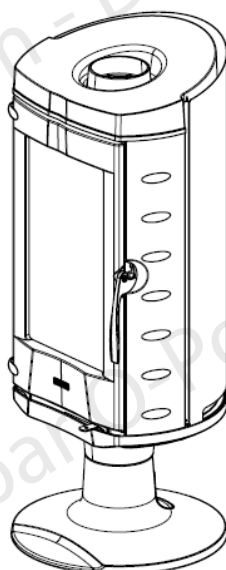
N° art commercial	Désignation
117113	GOTHAM
117114	HF7901 WK
117120	ETNA
117134	TOMERA
117135	CANATO
117156	LEZENO
117295	GOTHAM LIFT
117297	PRIAM



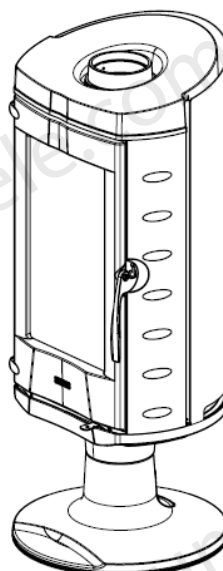
117134 TOMERA



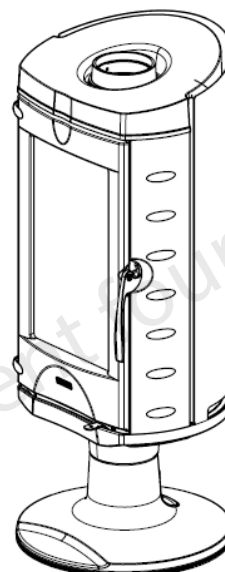
117113 GOTHAM  
117120 ETNA  
117114 HF9701 WK



117295 GOTHAM LIFT  
117297 PRIAM

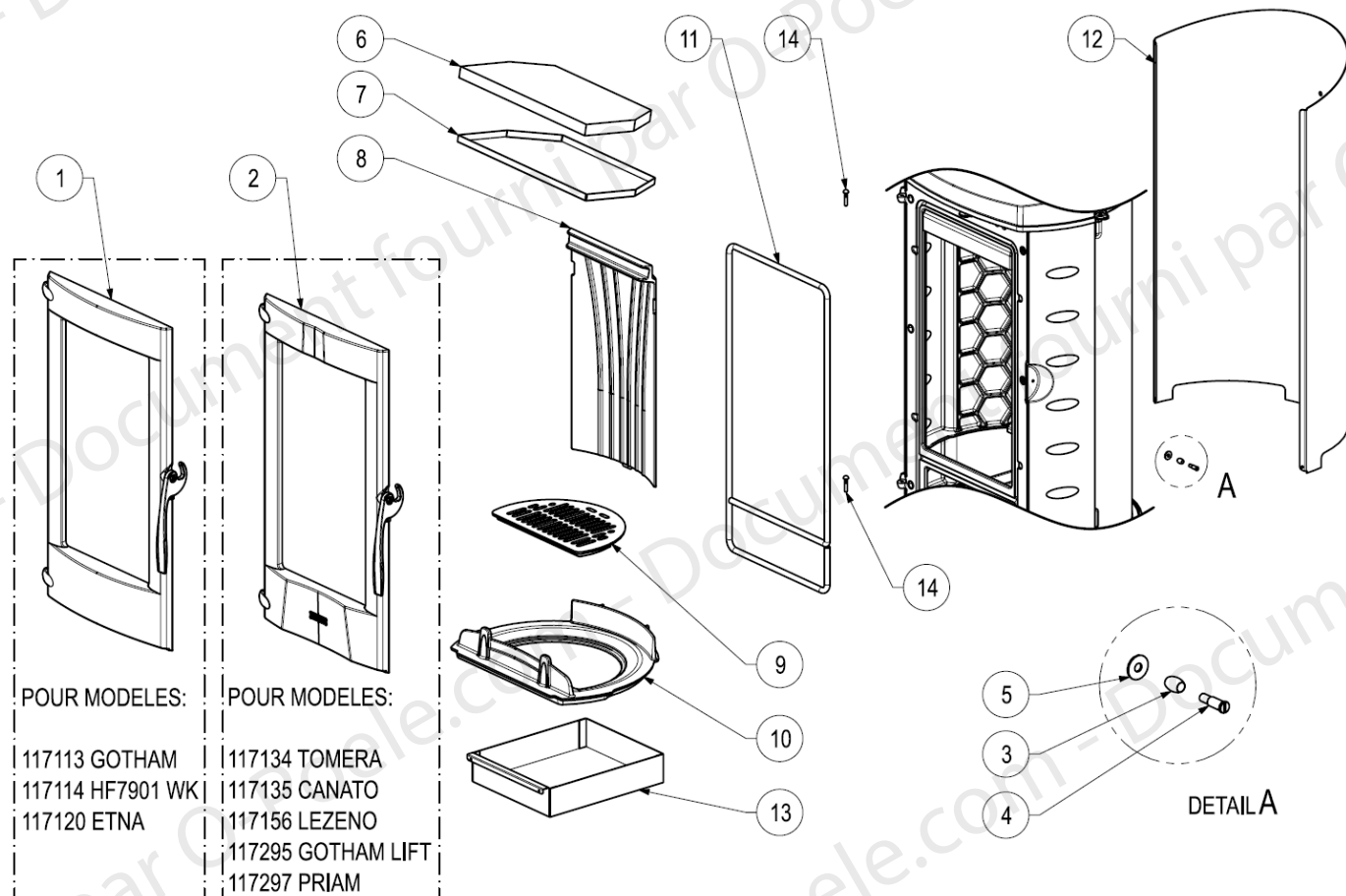


117135 CANATO



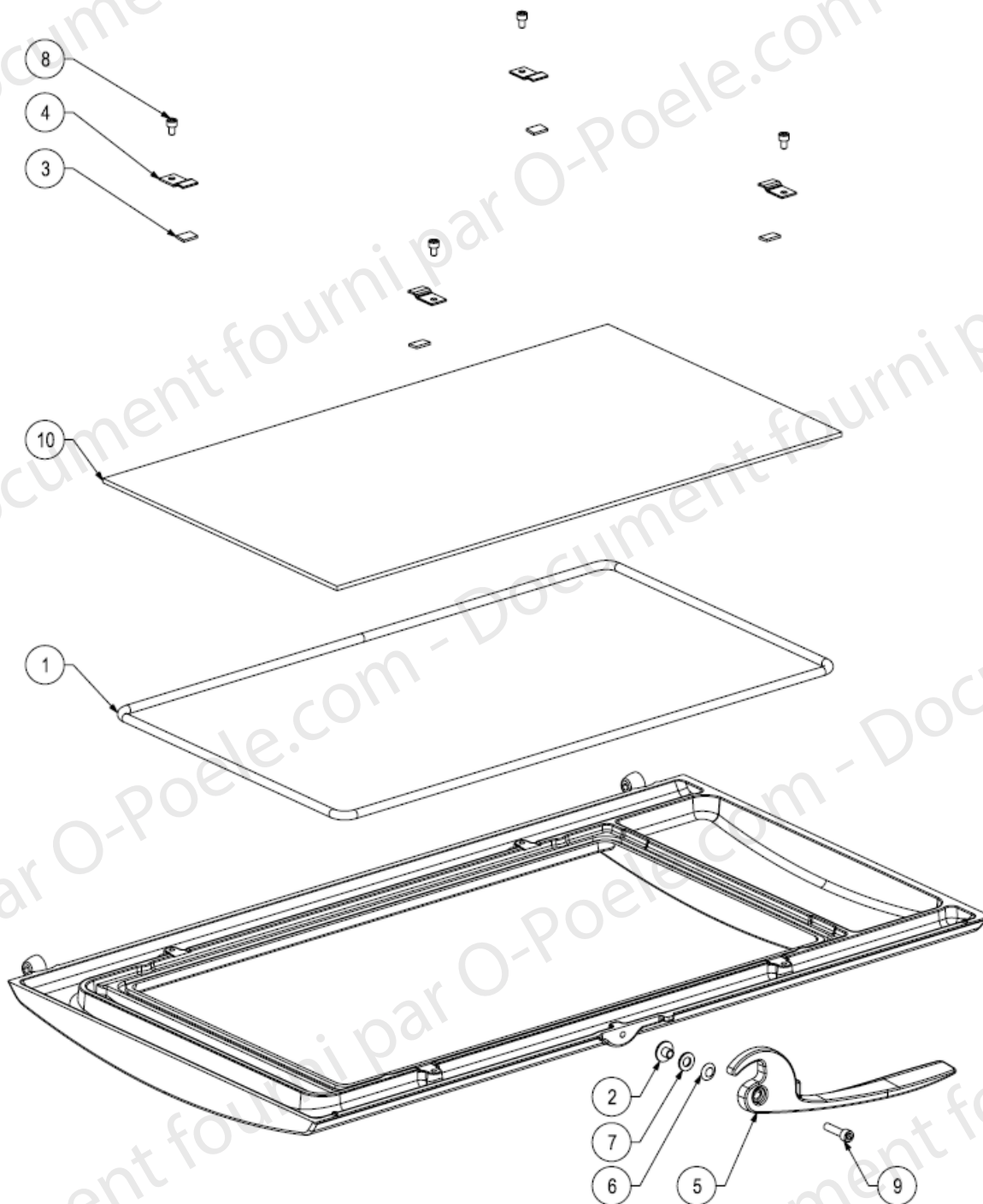
117156 LEZENO

## COMPOSANTS COMMUNS TOUS MODELES



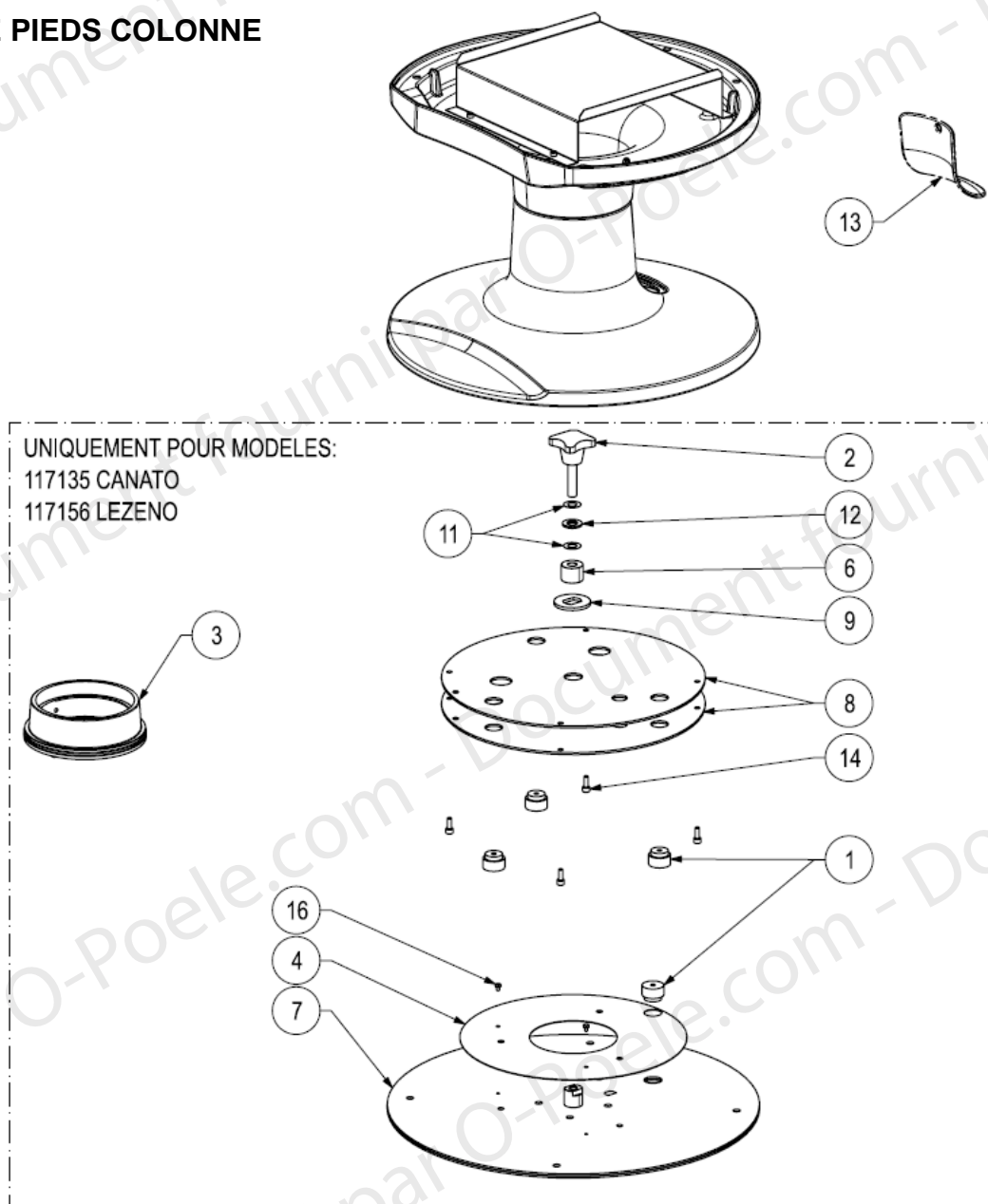
N°	REF	DESIGNATION	QTE
1	38856NOIBC	PORTE NOIRE E-M	1
2	38861NOIBC	PORTE NOIRE MOTIF BANDE E-M	1
3	32615	GALET OLIVE	1
4	34264	AXE DE VERROUILLAGE	1
5		RONDELLE PLATE 18 X 6.5 X 1.5	1
6	29114	VERMICULITE 420X220	1
7	28353	DEFLECTEUR	1
8	28349	DOUBLAGE ATRE	1
9	28580	GRILLE	1
10	28347	SOLE	1
11	29230	JOINT ROND NOIR VHTC D.12	2,3m
12	28359NOI3	DOUBLAGE CONVECTION	1
13	28358	CENDRIER E-S	1
14	31499	AXE MOLETE ZNN	2

## COMPOSANTS COMMUNS DES PORTES



N°	REF	DESIGNATION	QTE
1	3265	BOURRELET BLANC D7.5 NON ADHESIF	1,65m
2	18739	DOUILLE EPAULE D18/7.8-6L9 ZNN	1
3	4093	JOINT PLAT 10X2.5 AUTOCOLLANT	0,06m
4	20407	PATTE DE FIXATION VITRE	4
5	30006NOIBC	POIGNEE NOIRE	1
6		RONDELLE ELA.BOMB 8.3 EP.0.5 BCR JN	1
7		RONDELLE SHB DIN125-140HV-D8.4	1
8		VIS AUTOTARAUD. CHC M5X8 ZNN	4
9		VIS CHC M6X25 ZNN	1
10	28360	VITRE	1

## ENSEMBLE PIEDS COLONNE



N°	REF	DESIGNATION	QTE
1		BAGUE TEFLON	4
2		BOUTON CROISILLON	1
3	30224	BUSE ROTATIVE NOIRE	1
4		DISQUE INOX	1
5		ECROU FENDU ESN H M10 C.BLAN	1
6		ENTRETOISE D12	1
7		PLAQUE DE BASE E-S	1
8		PLAQUE PIVOT 120 DEGRES	2
9		RONDELLE D'EMBASE ROTATIVE	1
10		RONDELLE M10 ZNN	1
11		RONDELLE ONDUFLEX TYPE B D.12	2
12		RONDELLE Z14 ZNN	1
13		TRAPPE ACCES	1
14		VIS A TETE CYLINDRIQUE 6 PANS CREUX M6X16	4
15		VIS FHC M10X35 ENTIER.FILET.ZnBlc	1
16		VIS H M4X6 ZNN	2